

Technisches Datenblatt

Deckel für 90°-Bogen Magic A2

Artikelnummer: 7138580



Deckel für 90° Bogen mit vormontierten Drehriegeln.
Der Deckel kann bei Formteilen in allen Seitenhöhen eingesetzt werden.



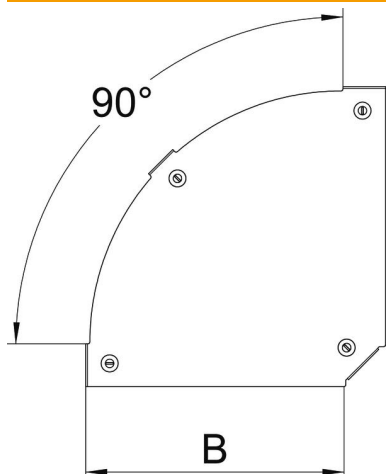
VA Edelstahl, rostfrei

2B blank, nachbehandelt

Stammdaten

Artikelnummer	7138580
Typ	DFBM 90 500 A2
Bezeichnung 1	Deckel Bogen 90°
Bezeichnung 2	für Bogen RBM 90 500
Hersteller	OBO
Dimension	B=500mm
Werkstoff	Edelstahl, rostfrei 1.4301
Oberfläche	blank, nachbehandelt
Oberflächennorm	
Kleinste VK-Einheit	1
Mengeneinheit	Stück
Gewicht	245,5 kg
Gewichtseinheit	kg/100 St.

Abmessungen



Breite	500 mm
Blechstärke	1,25 mm
Maß B (mm)	500 mm

Technische Daten

Abbiegung (Winkel)	90°
Befestigungsart	Drehriegel
Funktionserhalt	nein
Geeignet für Gitterrinne	nein
Geeignet für Kabelleiter	ja
Geeignet für Kabelrinne	ja
Richtungsänderung	horizontal
Rostfreier Stahl, gebeizt	nein
Scharnierend	nein